

**ebm-papst Mulfingen GmbH & Co. KG**

Bachmühle 2 · D-74673 Mulfingen

Phone +49 7938 81-0

Fax +49 7938 81-110

info1@de.ebmpapst.com

www.ebmpapst.com

Коммандитное товарищество · Юридический адрес Mulfingen  
Районный суд Stuttgart · HRA 590344Совладелец Elektrobau Mulfingen GmbH · Юридический адрес Mulfingen  
Районный суд Stuttgart · HRB 590142**Номинальные параметры**

<b>Тип</b>	<b>R2E180-AH05-06</b>		
<b>Мотор</b>	<b>M2E068-DF</b>		
Фаза		1~	1~
Номинальное напряжение	VAC	230	230
Частота	Hz	50	60
Метод опред. данных		сн	сн
Соответствует нормативам		CE	CE
Скорость вращения	min <sup>-1</sup>	2600	2850
Входная мощность	W	115	155
Потребляемый ток	A	0,51	0,68
Конденсатор	µF	3	3
Напряжение конденсатора	VDB	400	400
Мин. противодавление	Pa	0	0
Мин. темп. окр. среды	°C	-25	-25
Макс. темп. окр. среды	°C	100	95

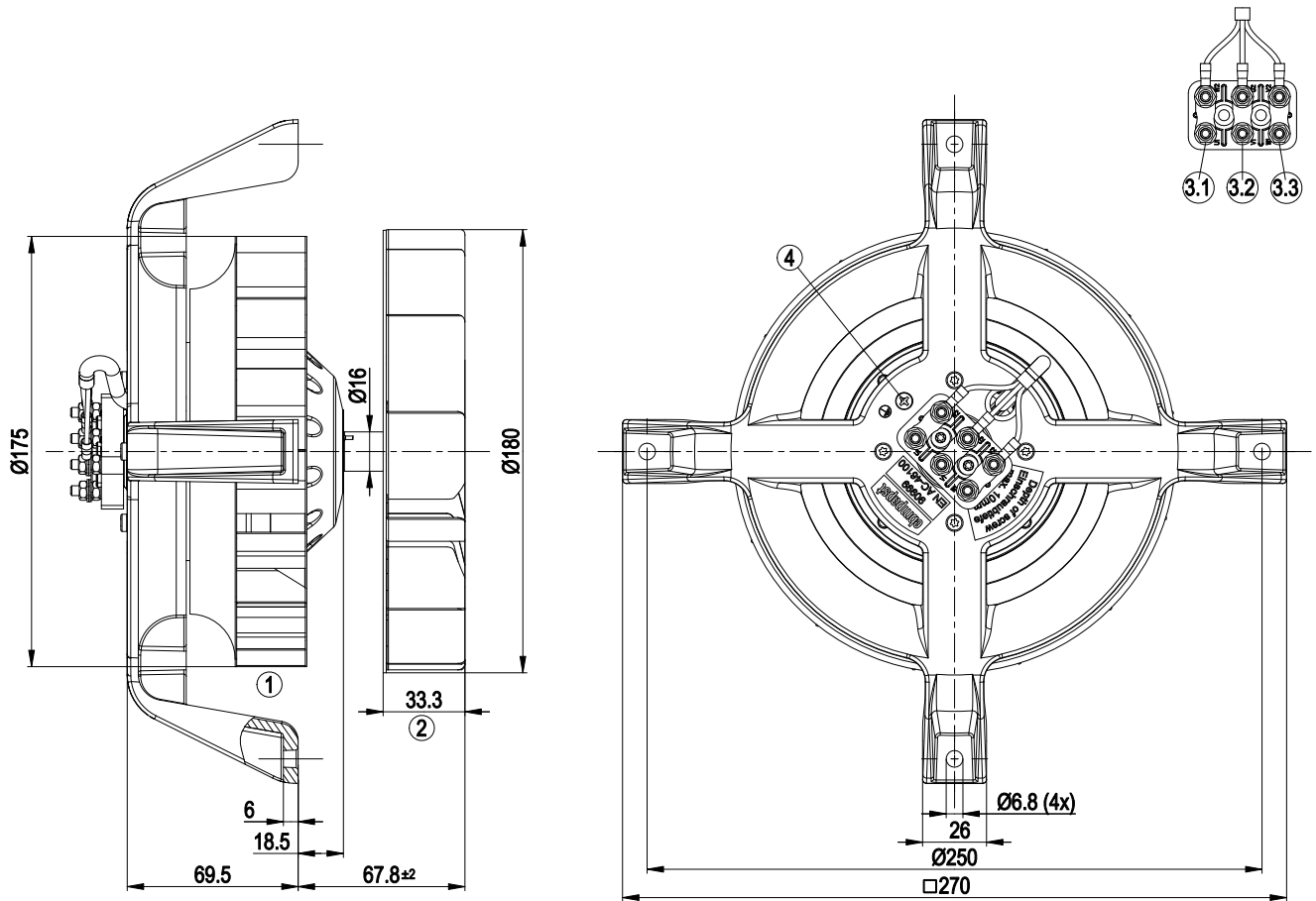
мн = Макс. нагрузка · мкпд = Макс. КПД · сн = Свободное нагнетание · тк = Требование клиента · ук = Установка клиента  
Подлежит изменению



## Техническое описание

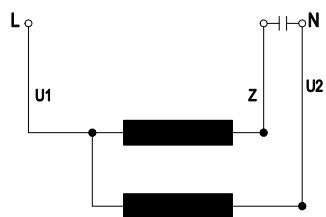
Вес	3,1 kg
Размер двигателя	180 mm
Покрытие ротора	Без лакокрасочного покрытия
Подвеска электродвигателя	Крепление двигателя посредством консолей с односторонним креплением
Направление вращения	Слева, вид на ротор
Степень защиты	IP 00
Класс изоляции	«F»
Класс защиты от влажности	F0
Максимально допустимая темп. окружающей среды электродвигателя (трансп./хранение)	+ 80 °C
Минимально допустимая темп. окружающей среды электродвигателя (трансп./хранение)	- 40 °C
Положение при монтаже	Горизонтальное расположение вала
Отверстия для отвода конденсата	—
Режим работы	S1
Устройство подшипников электродвигателя	Шарикоподшипник
Контактный ток по IEC 60990 (измерительная схема рис. 4, TN-система)	< 0,75 mA
Электрическое подсоединение	Через клеммную коробку
Вывод кабеля подключения	Осев.
Класс защиты	I (если защитный провод подсоединен заказчиком в точке подсоединения корпуса)
Допуск	EAC

## Чертеж изделия



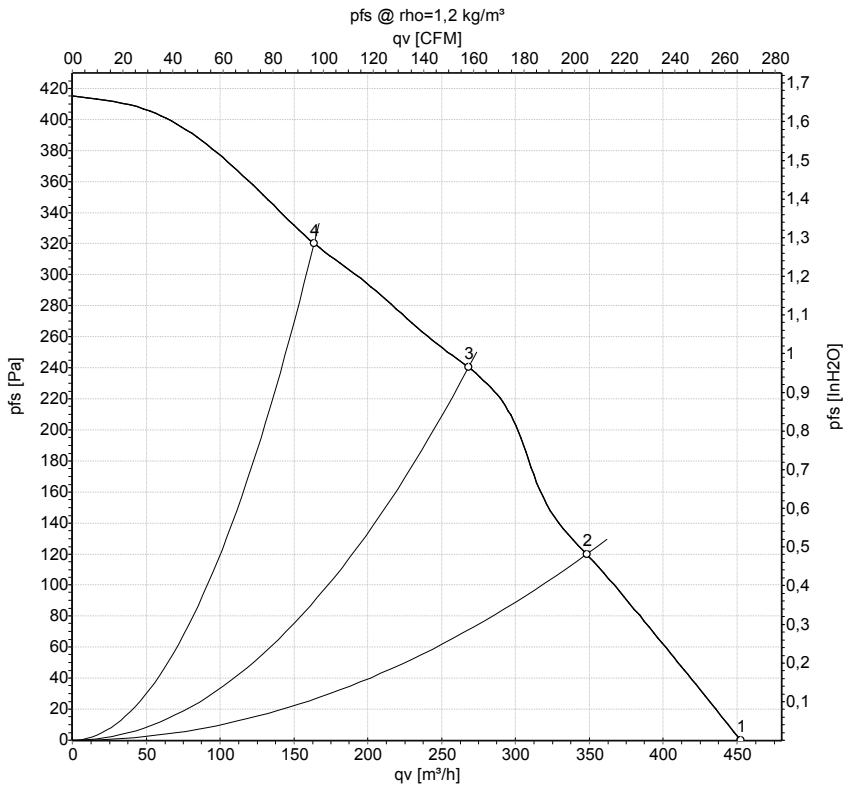
1	Крыльчатка вентилятора радиальная (листовая сталь, оцинкованная)
2	Крыльчатка вентилятора радиальная (листовая сталь, стойкая к воздействию ржавчины и кислот)
3.1	L (синий)
3.2	Z (коричневый)
3.3	N (черный)
4	Винты M4 для крепления заземляющего проводника
	Глубина ввинчивания: макс. 5 мм

## Схема подключения



U1	синий	U2	черный	Z	коричневый
----	-------	----	--------	---	------------

## Характеристики: производительность по воздуху 50 Hz



Измерение: LU-156453

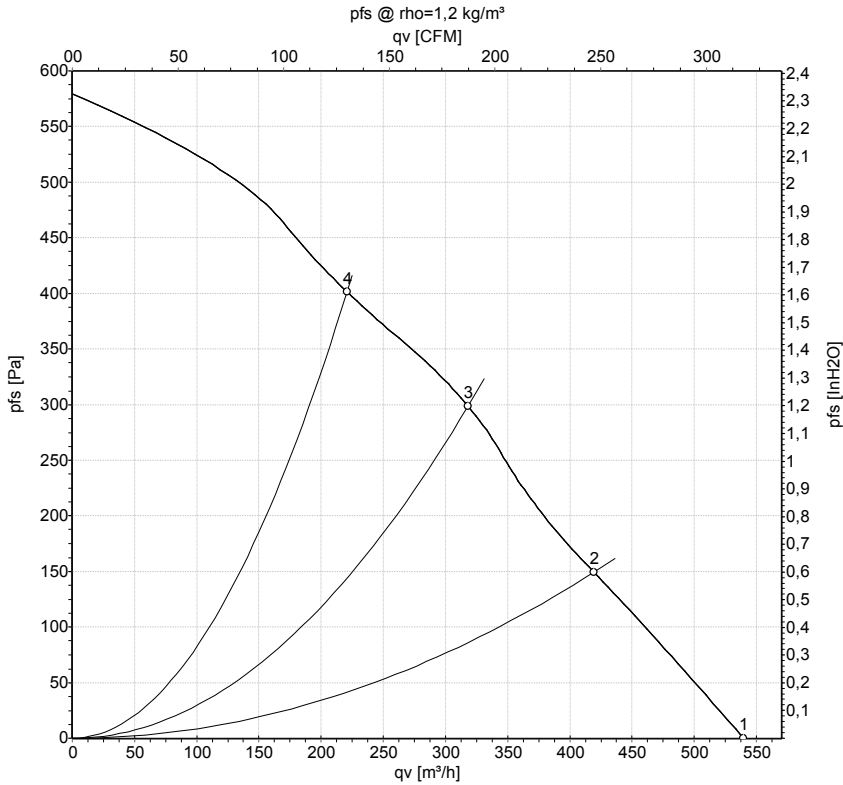
Замеры производительности соответствуют ISO 5801 категория А. Для детального уточнения способа замеров, Вам необходимо обратиться к специалистам ebm-papst. Уровень всасывания: LwA по ISO 13347 / LpA с расстоянием 1м от оси вентилятора. Данные действительны только при указанных условиях измерения и могут варьироваться в зависимости от условий установки. При отклонении от стандартной конфигурации, необходимо проверить все значения в собранной установке.

## Данные измерений

	U	f	n	P <sub>e</sub>	I	qv	P <sub>fs</sub>
	V	Hz	min <sup>-1</sup>	W	A	m³/h	Pa
1	230	50	2600	115	0,51	450	0
2	230	50	2610	108	0,49	350	120
3	230	50	2630	104	0,48	270	240
4	230	50	2645	102	0,47	165	320

U = Напряжение питания · f = Частота · n = Скорость вращения · P<sub>e</sub> = Входная мощность · I = Потребляемый ток · qv = Расход воздуха · P<sub>fs</sub> = Увелич. давления

## Характеристики: производительность по воздуху 60 Hz



Измерение: LU-10720

Замеры производительности соответствуют ISO 5801 категория А. Для детального уточнения способа замеров, Вам необходимо обратиться к специалистам ebm-papst. Уровень звукового давления со стороны всасывания: LwA по ISO 13347 / LpA с расстоянием 1м от оси вентилятора. Данные действительны только при указанных условиях измерения и могут варьироваться в зависимости от условий установки. При отклонении от стандартной конфигурации, необходимо проверить все значения в собранной установке.

## Данные измерений

	U	f	n	P <sub>e</sub>	I	qv	P <sub>fs</sub>
	V	Hz	min <sup>-1</sup>	W	A	m <sup>3</sup> /h	Pa
1	230	60	2850	155	0,68	540	0
2	230	60	2915	152	0,66	420	150
3	230	60	2975	146	0,63	320	300
4	230	60	3010	143	0,62	220	400

U = Напряжение питания · f = Частота · n = Скорость вращения · P<sub>e</sub> = Входная мощность · I = Потребляемый ток · qv = Расход воздуха · P<sub>fs</sub> = Увелич. давления